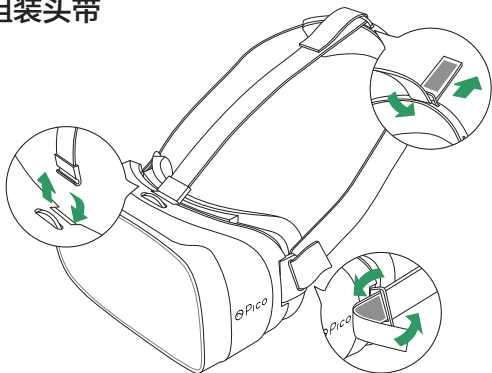


pico goblin

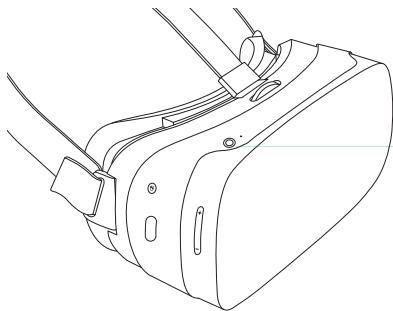
- A New Reality -

使用指南

① 组装头带

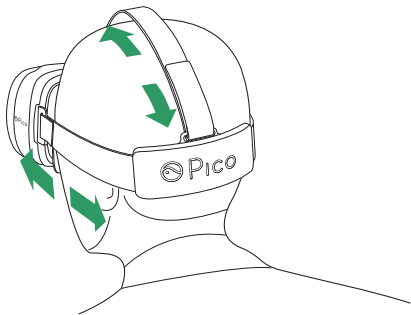


② 开机

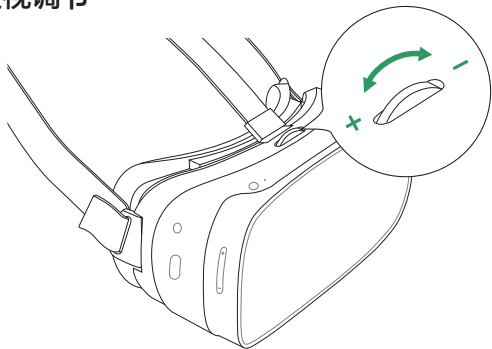


- 电源键
长按2秒
开机完成后蓝色灯熄灭

3 佩戴设备

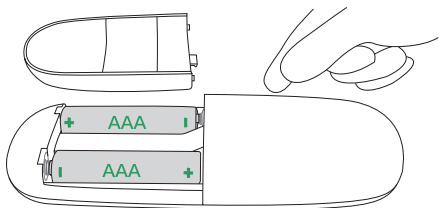


4 近视调节



提示：焦距调节仅支持800度（近视+散光度数）以内的范围。

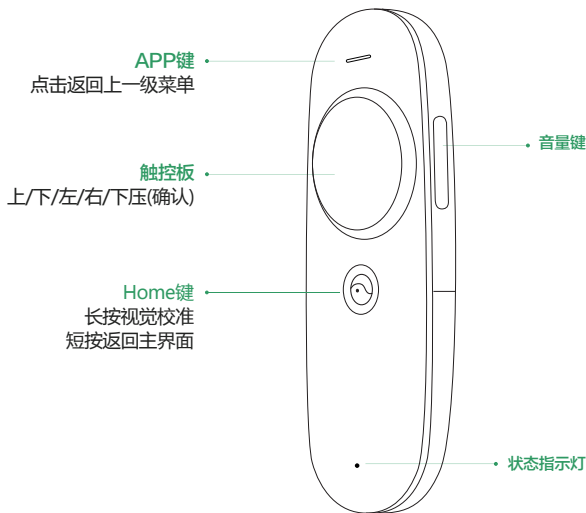
5 安装电池



6 连接手柄



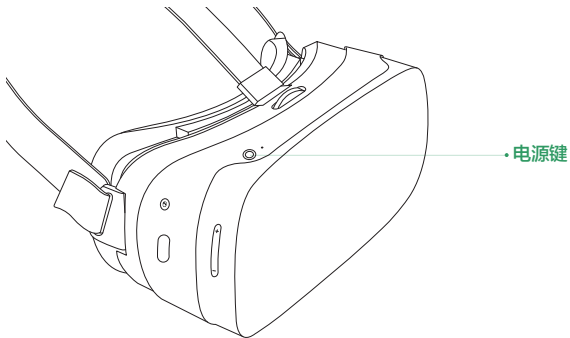
| 按键说明



状态指示灯：

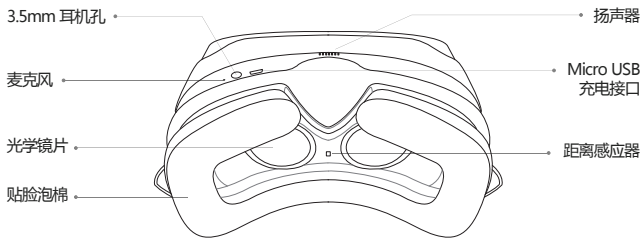
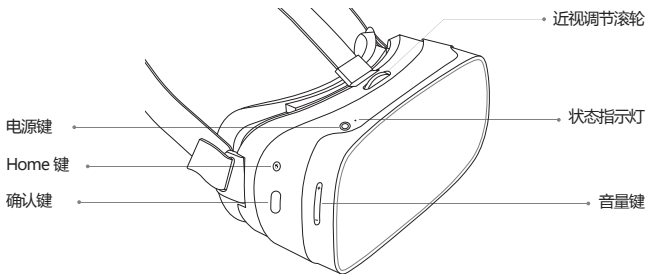
- a) 指示灯慢闪（0.5秒闪一次），表示蓝牙待配对连接
- b) 指示灯灭，且只有在按键时灯亮表示蓝牙已连接
- c) 指示灯快闪（0.1秒闪一次），表示电池电量低

其它状态



- a) 休眠：在头盔开机状态下，下述两个操作会进入休眠状态：
 - 1) 摘下头盔，如要退出休眠，只需再次戴上头盔；
 - 2) 短按电源键，如要退出休眠，只需再次短按电源键；
- b) 关机：长按电源键5秒进行关机操作，此时头盔的蓝色状态指示灯会快速闪烁，直至关机完成后蓝色灯熄灭。
- c) 硬件复位：如果头盔出现按任何键都没有反应或者头盔的画面卡死等问题，通过上述常规关机操作无效的，可以长按头盔电源键10秒以上，启动硬件复位功能。
- d) 充电：红、黄、绿三种颜色分别表示头盔在充电时电量的低、中、高，红色闪烁指示头盔电量低。

| 头盔部件说明



重要提示

1. 您可以通过头盔按键实现简单的操作和控制，如需体验更丰富、更有趣的内容，请连接3DOF体感手柄使用。
2. 请在使用本产品时确定您的身体没有任何不适以及周围环境的安全。
3. 长时间使用可能引发轻微的晕眩，建议使用30分钟后进行适当休息。如果您的身体感到严重不适，请立即停止使用并及时就医。
4. 不建议12岁以下的儿童使用本产品。
5. 本产品装有近视调节装置，如果您需要使用近视调节功能，建议符合以下条件，否则可能无法保证优秀的视觉体验：
 - a) 近视度数和散光度数之和小于800度
 - b) 双眼近视度数差小于200度
 - c) 散光程度小于200度
 - d) 瞳距在54-71mm范围以内
6. 产品的外观和功能以最终实物为准，本使用说明仅供参考。

有毒有害物质声明

部件名称	有毒有害物质或元素					
	铅 (Pb)	汞 (Hg)	镉 (Cd)	六价铬 (Cr6+)	多溴联苯 (PBB)	多溴二苯醚 (PBDE)
结构件	×	○	○	○	○	○
电路模块	×	○	○	○	○	○
光学镜片	○	○	○	○	○	○
电池	×	○	○	○	○	○

○：表示该有毒有害物质在该部件所有均质材料中的含量在SJ/T 11363-2006《电子信息产品有毒有害物质的限量要求》规定的限量要求以下。

×：表示该有毒有害物质至少在该部件的某一均质材料中的含量超出SJ/T11363-2006规定的限量要求。

⑩⑤：在正常使用条件下，除电池以外产品的环保使用年限是10年，电池是5年。

更多Pico的产品信息、售后服务政策和授权服务商的信息，请登录：

Pico官方网站：www.picovr.com

Pico服务热线：400-6087-666

公司：北京小鸟看看科技有限公司

地址：北京市海淀区学院路35号世宁大厦2101室

产品保修条例

1. 说明

在三包有效期内，您可以依照本规定享受修理、换货、退货的权利，以上应凭发票或相关有效购物凭证办理。

- a) 自购买日起7日内出现的质量问题，消费者可以选择按发票价格一次性退还货款或者更换同型号产品；
- b) 自购买日起15日内出现的质量问题，消费者可以选择更换同型号产品；
- c) 自购买日12个月内出现的质量问题，消费者可以选择免费进行修理；
- d) 主设备之外的附属类配件质保期为3个月。

2. 重要提示

以下情况不属于三包范围：

- a) 未按本产品说明的要求使用、维护、保管而造成的损坏；
- b) 除主设备意外的赠品和包装盒；
- c) 未经授权的拆机、改动、维修造成的损坏；
- d) 火灾、水灾、雷击等不可抗力造成的损坏；
- e) 已超过三包有效期限。

